



HPI - CZ spol. s r. o.  
500 06 Hradec Králové  
Na Brně 2079

tel.: +420 495 800 911 (912)  
fax.: +420 495 217 290  
e-mail: info@hpi-cz.cz  
prodej@hpi-cz.cz

cool technology

[www.hpi.cz](http://www.hpi.cz)

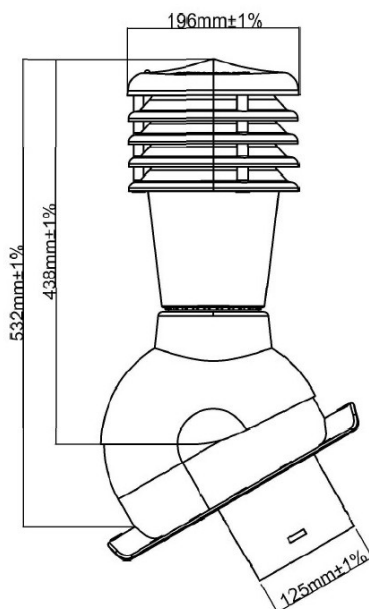
## Odvětrávací set průměr 125 mm - Vysoký profil

## Technický list



Odvětrávací set je určen pro profilované plechové krytiny s výškou vlny do 32 mm. Používá se pro odvětrání ventilačního potrubí, například WC, koupelny, potrubí kanalizace atd. Odvětrávací set je vyroben z UV stabilizovaného PP polypropylenů. Integrované butylové těsnění zajistí vodotěsnost mezi krytinou a větrací taškou. Kotvení prostupové tašky je zajištěno farmářským šroubem s těsnící podložkou proti zatékání.

Určeno pro šikmé střechy se sklonem od 5°.



Odvětrávací set OS110VP

### Technická data

Materiál	PP – barvený polypropylen / butylové těsnění		
Odolnost	odolná proti nárazu, odolná vůči povětrnostním vlivům, UV stabilizovaná		
Připojovací otvor	125 mm		
Rozměry základny	šířka 240 mm / délka 325 mm		
Celková výška	532 mm ± 2 mm		
Hmotnost	1,6 kg / ks		
Balení	1 ks / krabice		
Sklon střechy	5 – 45°		
Obsah balení	Odvětrávací set, základnu s butylovým těsněním, spojovací materiál a montážní návod		
Kód výrobku	OS110VP 0100 (RAL 8004)	OS110VP 0200 (RAL 8017)	OS110VP 0429 (RAL 7016)
Barva	Cihlově červená	Tmavě hnědá	antracit